



Y.K MODEL

GAZ YAKITLI ÜÇ TAM GEÇİŞLİ ELİPS KONDENZASYON SICAK SU KAZANI

100.000 kcal/h (116 kw) - 1.250.000 kcal/h (1453 kw)

Gaseous Fuel Hot Water Steel Boiler-Condensing Type
100.000 kcal/h (116 kw) - 1.250.000 kcal/h (1453 kw)

- 3 Tam geçişli ve yoğunlaşma sağlayan konstrüksiyonu sayesinde çok ekonomik ısıtma ve uzun kazan ömrü sağlar.
- %109'a varan termodinamik verim sağlar.
- Parçalı modellenmiş (Y.KP) ile geçişi dar olan yerlerde kullanım kolaylığı ve yalnızca civatalama ile montaj kolaylığı sağlar. İstenildiği takdirde Parça ilavesi ile kapasite rahat ve ekonomik bir şekilde artırılabilir.
- Kazan içerisinde yapılmış sistem sayesinde kondens suyu rahatca ve anında kazan dışına atılabilmektedir.
- Kazanın kondensasyon bölgesi kondens suyunun kaza-zana zarar vermemesi için, özel bir şekilde korunması sağlanmıştır.
- Düşük baca gazı derecesi ile çevreye ve bütçenize uygundur.
- Kısa namlulu brülör kullanılması ile daha ekonomik bir yatırım gerektirir ve sessiz çalışır.
- Zehirli gazların oluşumuna neden olan NOx'siz yanma.
- CE belgelerine sahiptir ve bu standartlarda üretilmektedir.
- Fabrika ve işçilik hatalarına karşı 2 yıl TANSAN garantisini altındadır.

KAZANLA BİRLİKTE VERİLEN EKİPMANLAR

- Temizleme fırçası

- With the construction of three full pass and condensing construction, provide a very economical heating boiler and longer life.
- Provides up to 109% thermodynamic efficiency.
- With partial model (Y. KP) provides ease of use in narrow places and ease of installation by only bolting.
- Has been gained in the system due to condensation can be easily thrown off, and instant win.
- Flue gas with low degree is appropriate for your environment and budget. Thus it prevents the generation of NOx gas and prolongs service life of the boiler.
- By using a short-barrel burner requires an investment of more economical and quiet operation.
- CE certified and are produced in these standards.
- 2 years warranty for fabric failures

Included equipment:

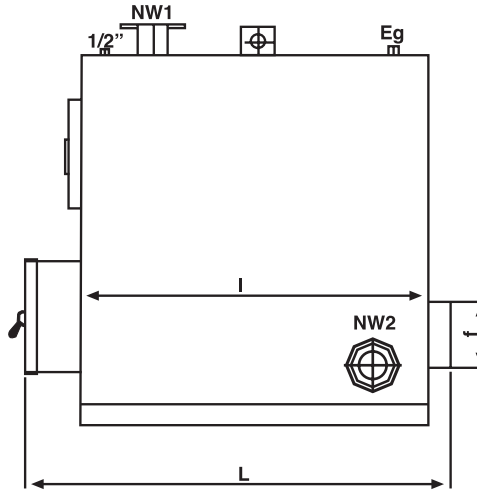
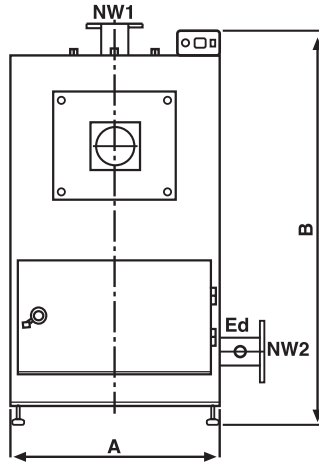
- Brush for cleaning the tubes

Y.K SERİSİ KAZANLAR TEKNİK ÖZELLİKLER TABLOSU

TİP TYPE	KAPASİTE	AĞIRLIK	SU HACMI	A	B	L	I	f	SU ÇIKIŞI		SU GİRİŞİ	
	CAPACITY	WEIGHT	WATER VOLUME						WATER OUTLET		WATER INLET	
	Kcal/h-Kw	Kg	Lt.						NW1	NW2		
Y.K 20	20000 - 23	510	185	650	920	1150	710	180*200	65	65		
Y.K 40	40000 - 47	550	175	650	960	1250	800	180*200	65	65		
Y.K 60	60000 - 70	600	205	700	1120	1350	900	180*200	65	65		
Y.K 90	90000 - 105	740	370	800	1380	1450	1100	180*200	80	80		
Y.K 100	100000 - 116	750	365	800	1380	1450	1100	180*200	80	80		
Y.K 125	125000 - 145	925	535	900	1510	1580	1230	170*300	80	80		
Y.K 150	150000 - 175	1120	685	900	1530	1740	1390	180*300	100	100		
Y.K 175	175000 - 203	1250	610	940	1660	1740	1390	270*300	100	100		
Y.K 200	200000 - 233	1350	680	980	1770	1740	1390	270*350	100	100		
Y.K 225	225000 - 262	1530	825	940	1700	2120	1770	250*400	100	100		
Y.K 250	250000 - 291	1555	810	940	1700	2120	1770	250*400	100	100		
Y.K 275	275000 - 320	1655	855	1000	1870	1960	1610	240*480	100	100		
Y.K 300	300000 - 349	1890	930	980	1775	2320	1970	250*300	100	100		
Y.K 325	325000 - 378	2140	1330	1160	1850	2320	1970	250*500	125	125		
Y.K 350	350000 - 407	2250	1445	1220	1860	2320	1970	280*480	125	125		
Y.K 375	375000 - 436	2315	1530	1260	1875	2320	1970	250*600	125	125		
Y.K 400	400000 - 465	2340	1520	1260	1875	2320	1970	250*600	125	125		
Y.K 425	425000 - 494	2425	1488	1180	1980	2320	1970	250*500	125	125		
Y.K 450	450000 - 523	2520	1643	1260	1960	2320	1970	250*500	125	125		
Y.K 475	475000 - 552	2770	1780	1320	2060	2320	1970	350*660	125	125		
Y.K 500	500000 - 581	2760	1695	1320	2015	2320	1970	350*600	125	125		
Y.K 525	525000 - 610	2790	1680	1320	2015	2320	1970	350*600	125	125		
Y.K 550	550000 - 640	3000	1820	1350	2055	2320	1970	350*600	125	125		
Y.K 575	575000 - 669	3140	2155	1400	2180	2320	1970	360*600	125	125		
Y.K 600	600000 - 698	3270	2287	1330	2080	2670	2320	330*700	125	125		
Y.K 625	625000 - 727	3510	2540	1330	2060	2910	2560	300*600	125	125		
Y.K 650	650000 - 756	3610	2550	1330	2090	2910	2560	350*500	150	150		
Y.K 675	675000 - 785	3640	2535	1330	2090	2910	2560	350*500	150	150		
Y.K 700	700000 - 814	3670	2510	1330	2080	2910	2560	350*500	150	150		
Y.K 725	725000 - 843	3810	2790	1380	2170	2910	2560	400*600	150	150		
Y.K 750	750000 - 872	3910	2965	1410	2205	2910	2560	370*720	150	150		
Y.K 775	775000 - 901	4010	3175	1460	2230	2910	2560	400*600	150	150		
Y.K 800	800000 - 930	4070	3150	1400	2210	2910	2560	400*600	150	150		
Y.K 825	825000 - 959	4100	3145	1400	2210	2910	2560	400*600	150	150		
Y.K 850	850000 - 988	4260	331	1510	2300	2910	2560	445*800	150	150		
Y.K 860	860000 - 1000	4325	3380	1510	2330	2910	2560	470*800	150	150		

Standart üretim kapasiteleri dışındaki ürünler için lütfen bilgi isteyiniz.

ÇALIŞMA BASINCI (*) -KONSTRÜKSİYON BASINCI 3 Kg/cm², İŞLETME BASINCI Max 2,55 Kg/cm²
ÇALIŞMA BASINCI (*) -KONSTRÜKSİYON BASINCI 4 Kg/cm², İŞLETME BASINCI Max 3,40 Kg/cm²
ÇALIŞMA BASINCI (*) -KONSTRÜKSİYON BASINCI 5 Kg/cm², İŞLETME BASINCI Max 4,25 Kg/cm²



/ Y.K MODEL TECHNICAL TABLE

Eg	Ed	ÇALIŞMA SICAKLIĞI	ÇALIŞMA BASINCI (*)	POMPA SEÇİMİ	GENEŞME TANKI SEÇİMİ	GAZ TARAFI DİRENCİ	GAZ TÜKETİMİ
		WORKING TEMPERATURE (°C)	WORKING PRESSURE(*) Bar (Max)	PUMP CHOICE m³/h	EXPANSION Litre (Min)	GAS SIDE RESISTANCE mbar	GAS CONSUMPTION Nm³/h
1"	1"	90/70	2.55	1.0	65	0.2	2.5
1"	1"	90/70	2.55	2.0	115	0.2	5
1"	1"	90/70	2.55	3.0	175	0.3	7.5
1 1/4"	1 1/4"	90/70	2.55	5.0	250	0.4	11.3
1 1/4"	1 1/4"	90/70	2.55	5.0	250	0.4	12.6
1 1/4"	1 1/4"	90/70	2.55	5.0	250	0.4	15.6
1 1/4"	1 1/4"	90/70	2.55	7.5	375	0.5	18.9
1 1/4"	1 1/4"	90/70	2.55	7.5	375	0.5	22.1
1 1/4"	1 1/4"	90/70	2.55	10.0	500	0.6	23.8
1 1/2"	1 1/2"	90/70	2.55	12.5	625	0.7	26.7
1 1/2"	1 1/2"	90/70	2.55	12.5	625	0.7	31.5
1 1/2"	1 1/2"	90/70	2.55	12.5	625	0.7	34.7
1 1/2"	1 1/2"	90/70	2.55	15.0	750	0.8	37.8
2"	2"	90/70	2.55	15.0	750	0.8	38.6
2"	2"	90/70	2.55	17.5	875	0.9	44.1
2"	2"	90/70	2.55	17.5	875	0.9	47.3
2"	2"	90/70	2.55	20.0	1000	1	50.4
2"	2"	90/70	2.55	20.0	1000	1	53.6
2"	2"	90/70	2.55	22.5	1125	1.1	56.7
2"	2"	90/70	2.55	22.5	1125	1.1	59.9
2"	2"	90/70	2.55	25.0	1250	1.1	63.1
2"	2"	90/70	2.55	25.0	1250	1.1	66.2
2"	2"	90/70	2.55	27.5	1375	1.1	69.4
2"	2"	90/70	2.55	27.5	1375	1.1	68.5
2 1/2"	2 1/2"	90/70	2.55	30.0	1500	1.2	75.7
2 1/2"	2 1/2"	90/70	2.55	30.0	1500	1.2	78.2
2 1/2"	2 1/2"	90/70	2.55	32.5	1625	1.3	82
2 1/2"	2 1/2"	90/70	2.55	32.5	1625	1.3	80.3
2 1/2"	2 1/2"	90/70	2.55	35.0	1750	1.3	88.3
2 1/2"	2 1/2"	90/70	2.55	35.0	1750	1.3	91.4
2 1/2"	2 1/2"	90/70	2.55	37.5	1875	1.4	94.6
2 1/2"	2 1/2"	90/70	2.55	37.5	1875	1.4	97.7
2 1/2"	2 1/2"	90/70	2.55	40.0	2000	1.4	95.2
2 1/2"	2 1/2"	90/70	2.55	40.0	2000	1.4	104.1
2 1/2"	2 1/2"	90/70	2.55	42.5	2125	1.5	107.2
2 1/2"	2 1/2"	90/70	2.55	42.5	2125	1.5	108.6

