



BOYLER

Water Heater

500-5000 lt

B.ÇC Model Boyler

B.ÇC model boylerler cidarlı tip boylerlerdir.

B.ÇC model boylerler yüksek verimli ve sıcaksu depolama kapasitesi yüksek boylerlerdir. Bu nedenle plakalı eşanjör ve hızlı boyler kullanımında gerektirdiği gibi maximum kazan suyu sıcaklığına gerek yoktur ve yanında akümülayon tankı gerektirmez. Bu nedenle daha ekonomik kullanım sağlar ve ilk yatırım maliyeti daha düşüktür.Boylere sıcaksu sağlayan kazan devreden çıksa bile boylerin içersinde depolanan sıcaksu günlerce sıcaksu ihtiyacını karşılamaktadır.

Isıtıcı olarak sıcak su kullanılır.

B. ÇC model boylerlerde opsiyonel olarak serpantinli, dik tip ve izolasyonlu üretim de mümkündür.

10 Atüde ve istenilen basınçlarda; gerek yatay gerekse dik tip seçenekleriyle yer sorununda kesin çözüm sağlar. TS 736 standartında üretilmektedir.

Fabrika ve işçilik hatalarına karşı 2 yıl TANSAN garantisi altındadır.

B.ÇC Model Water Heater

B.ÇC model water heaters are water heaters with membranes.

B.ÇC Model Water Heaters are high efficient and have a big storage capacity. Therefore as in plate heat exchanger or super water heater there is no need to an accumulation tank and a maximum boiler feed. Therefore B.ÇC model water heaters supplies an economical use and has a low investment. Even the boiler that supplies hot water to the water heater stops there is enough hot water to us efor days .

Hot water can be used within the water heater as heater.

Optional there is possibility to produce B.ÇC Water Heaters with serpantine ,vertical type and with isolation.

10 Bar and in other pressures, wheter in horizontal and vertical water heaters it solves the narrow ground problems.

Certificates: TS 736 Turkish standarts.

2 years warranty for fabric failures.

B.DB Model Boyler

B.DB model boylerler serpantinli tip boylerlerdir.

B.DB model boylerler yüksek verimli ve sıcaksu depolama kapasitesi yüksek boylerlerdir. Bu nedenle plakalı eşanjör ve hızlı boyler kullanımında gerektirdiği gibi maximum kazan suyu sıcaklığına gerek yoktur ve yanında akümülayon tankı gerektirmez. Bu nedenle daha ekonomik kullanım sağlar ve ilk yatırım maliyeti daha düşüktür.Boylere sıcaksu sağlayan kazan devreden çıksa bile boylerin içersinde depolanan sıcaksu günlerce sıcaksu ihtiyacını karşılamaktadır.

Isıtıcı olarak buhar, kızgın su ve sıcak su kullanabilme özelliği vardır.

B.DB model boylerlerde opsiyonel olarak cidarlı, dik tip ve izolasyonlu üretim de mümkündür.

10 Atüde ve istenilen basınçlarda; gerek yatay gerekse dik tip seçenekleriyle yer sorununda kesin çözüm sağlar.

TS 736 standartında üretilmektedir.

Fabrika ve işçilik hatalarına karşı 2 yıl TANSAN garantisi altındadır.

B.DB Model Water Heater

B.DB model water heaters are water heaters with serpantines.

B.DB Model Water Heaters are high efficient and have a big storage capacity. Therefore as in plate heat exchanger or super water heater there is no need to an accumulation tank and a maximum boiler feed. Therefore B.DB model water heaters supplies an economical use and has a low investment. Even the boiler that supplies hot water to the water heater stops there is enough hot water to us efor days .

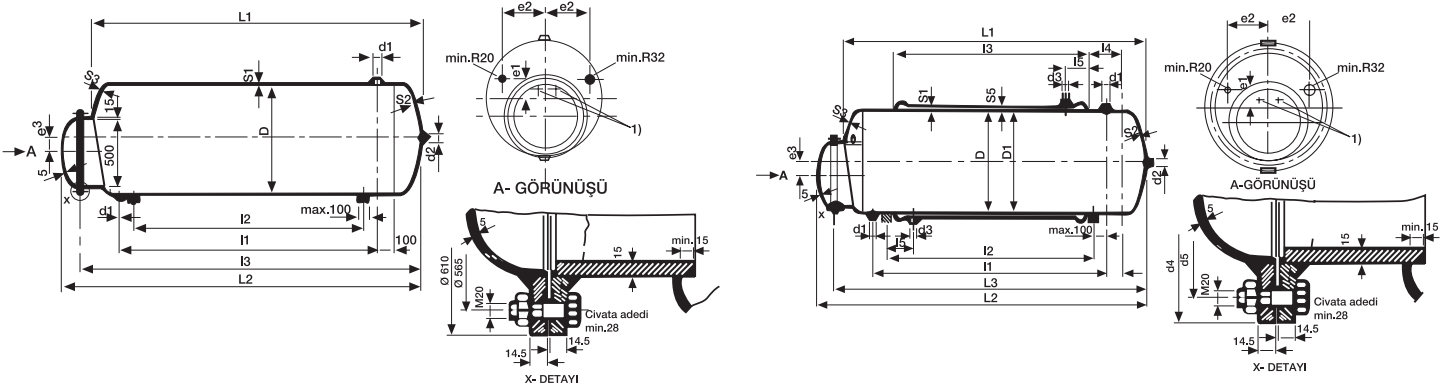
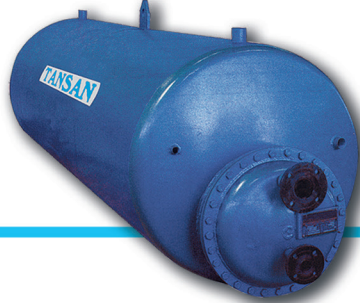
Steam, boiling water and hot water can be used within the water heater as heater.

Optional there is possibility to produce B.DB Water Heaters with membrane ,vertical type and with isolation.

10 Bar and in other pressures, wheter in horizontal and vertical water heaters it solves the narrow ground problems.

Certificates: TS 736 Turkish standarts.

2 years warranty for fabric failures.



DEMİR/ÇELİK ÇEKME/ BAKIR BORU ISITICILI SERPANTİNLİ BOYLER TEKNİK ÖZELLİKLERİ

CİHAZ İÇ HACMI INLET VOLUME LİTRE	D	d1 min	d2 min	e1 ≈	e2 ≈	e3 ≈	L1 ≈	L2 ≈	L3 ≈	I1 ≈	Msnt. Açık I2	S1 min		S2 min		S3 min		Yaklaşık ağır.(kg)	
												R	G	R	G	R	G	R	G
800	700	R25	R25	0	180	65	2175	2375	2250	1660	1405	6	4	7	4.75	9	7	301	221
1000	750	R40	R32	0	180	90	2375	2575	2450	1840	1590	6	4	7.5	5	9.5	7	350	253
1500	900	R40	R32	100	275	155	2500	2700	2575	1910	1655	7	5	8	6	10.5	8	498	376
2000	1000	R40	R32	50	300	200	2725	2925	2800	2115	1860	7.5	5.5	9	6.5	11.5	9	642	488
2500	1000	R50	R40	50	300	200	3400	3600	3475	2790	2535	7.5	5.5	9	6.5	11.5	9	765	580
3000	1000	R50	R40	50	300	200	4050	4250	4125	3440	3175	7.5	5.5	9	6.5	11.5	9	885	667
4000	1100	R65	R50	50	330	240	4475	4675	4550	3805	3550	8	6	9.5	7	12	10	1135	870
5000	1200	R65	R50	50	360	285	4700	4900	4775	3975	3720	8.5	6.5	10	8	13	11	1375	1085

G: Su ile temas eden yüzeylere, Cu-Ni alaşımı paslanmaz çelik veya pirinç malzeme gibi korozyona mukavim bir malzemeden gömlek geçirilmesi katodik korumalı emaye plastik veya lastik kaplanması halinde,

R: Korozyona karşı, G için belirtilenlerin dışında bir tedbir (Galvaniz kaplama, boyama gibi) alınmış olması halinde,

[1]: 800 ve 1000 litre hacimli cihazlar için.

*İstenilen boyut ve kapasitede ürete bilme imkanı vardır.

ÇİFT CİDARLI YATIK TİP BOYLER TEKNİK ÖZELLİKLERİ

CİHAZ İÇ HACMI INLET VOLUME LİTRE	D	d1 min	d2 min	e1 ≈	e2 ≈	e3 ≈	L1 ≈	L2 ≈	L3 ≈	I1 ≈	Msnt. Açık I2	S1 min		S2 min		S3 min		Yaklaşık ağır.(kg)	
												R	G	R	G	R	G		
800	700	R25	R25	0	180	65	2175	2375	2250	1660	1405	6	4	7	4.75	9	7	301	221
1000	750	R40	R32	0	180	90	2375	2575	2450	1840	1590	6	4	7.5	5	9.5	7	350	253
1500	900	R40	R32	100	275	155	2500	2700	2575	1910	1655	7	5	8	6	10.5	8	498	376
2000	1000	R40	R32	50	300	200	2725	2925	2800	2115	1860	7.5	5.5	9	6.5	11.5	9	642	488
2500	1000	R50	R40	50	300	200	3400	3600	3475	2790	2535	7.5	5.5	9	6.5	11.5	9	765	580
3000	1000	R50	R40	50	300	200	4050	4250	4125	3440	3175	7.5	5.5	9	6.5	11.5	9	885	667
4000	1100	R65	R50	50	330	240	4475	4675	4550	3805	3550	8	6	9.5	7	12	10	1135	870
5000	1200	R65	R50	50	360	285	4700	4900	4775	3975	3720	8.5	6.5	10	8	13	11	1375	1085

GÖMLEK BOYUTLARI

CİHAZ İÇ HACMI INLET VOLUME LİTRE	D1	d3	I3	I4	I5	Hacmi lt	Isıtma yüzey Heating Surface	Yaklaşık ağır. (kg)	
								R	G
800	750	R50	1260	300	140	78	2.8	390	324
1000	800	R50	1445	300	140	77	3.5	473	395
1500	960	R50	1510	300	140	119	4.3	650	530
2000	1060	R65	1715	300	150	147	5.4	855	700
2500	1060	R65	2390	300	150	205	7.6	1127	943
3000	1060	R65	3040	300	150	260	9.6	1380	1122
4000	1170	R75	3350	300	160	336	11.8	1835	1577
5000	1270	R75	3575	300	160	429	13.5	2125	1837

G: Su ile temas eden yüzeylere, Cu-Ni alaşımı paslanmaz çelik veya pirinç malzeme gibi korozyona mukavim bir malzemeden gömlek geçirilmesi katodik korumalı emaye plastik veya lastik kaplanması halinde,

R: Korozyona karşı, G için belirtilenlerin dışında bir tedbir (Galvaniz kaplama, boyama gibi) alınmış olması halinde,

[1]: 800 ve 1000 litre hacimli cihazlar için.

*İstenilen boyut ve kapasitede ürete bilme imkanı vardır.

