



## A.S BUHAR MODEL ALTERNATİF YAKITLI BUHAR KAZANLARI

### A.S STEAM BOILERS Alternatif Fuel Burning Steam Boilers

#### Alternatif Yakıt

TANSAN A.S Modeli Alternatif yakıtlı Buhar Kazanları öncelikle katı yakıt ve daha sonra katı yakıt atma kapağının adaptör kapağı ile değişimi ve brülör ilavesi ile sıvı ve gaz yakıtla çalışmaya uygun tasarlanmıştır. TANSAN alternatif yakıtlı buhar kazanına brülör eklenerek günün ekonomik koşullarına uygun yakıt seçimi yapılabilir. Böylece yeni ilave yatırımlar yapmamıza gerek kalmaz.

#### Üç Tam Geçiş

Üç geçişli sistem teknolojisi ile daha az yakıt ve daha yüksek verimlilik sağlar. Üç geçişli olduğundan türbülötör gibi direnç oluşturan temizlikte büyük sorunlar yaşatan elemanlar kullanılmamıştır. Yanma haznesi geniş tutulduğundan düşük kalorili katı yakıt yakma imkanı sağlar. Kaide gerektirmez, sizi ek maliyetlerden kurtarır.

#### Çevre Dostu

Zehirli gazların oluşumuna neden olan NOx'siz yanma TS EN 303, TS 377, TSE 497, CE ve GOST-R'ye uygun üretilmektedir. Fabrika ve işçilik hatalarına karşı 2 yıl TANSAN garantisidir.

#### YAKIT DEĞİŞİMİ NASIL YAPILIR?

Yakıt değişimi gerektiğinde ızgaralar çıkarılarak kömür atma ve kul alma kapakları çıkarılır. Adaptör kapak takılarak brülör bağlantısı yapılır. Basit bir işlemle düşük maliyet ve işçilik masrafları ile gerekli durumlarda yakıt turunu değiştirmeye imkan sağlamaktadır.

#### KAZANLA BİRLİKTE VERİLEN EKİPMANLAR

- Fan
- Gelberi
- Temizleme Fırçası
- Baca Termometresi

#### Alternative fuel

TANSAN A.S model Alternative fuel Steam Boilers are designed to burn solid fuel firstly and are changed to burn oil or gas fuel by put off the fuel loading and the fan cover and put on an adaptor cover. With adding a burner you can burn gas or oil within your boiler.

#### Three pass technology

Three-pass type hot water steel boiler with horizontal smoke tubes construction is designed to burn solid fuel with efficiency 86% As the combustion room is designed big you can burn also coal with low calorie energy.

#### Environment Friendly

Three-pass construction ensures lower temperature in the combustion chamber. Thus it prevents the generation of NOx gas and prolongs service life of the boiler. Certificates: CE, TSE-EN Standards. 2 years warranty for fabric failures

#### How to change the fuel?

In order to pass from solid fuel to oil/gaseous fuel you have to take the grate out of the combustion chamber, take off the combustion chamber cover and fan cover and put a adaptor cover. Passing from solid fuel to oil/gaseous fuel and back is very easy, no extra expenses and time waste.

#### Included equipment:

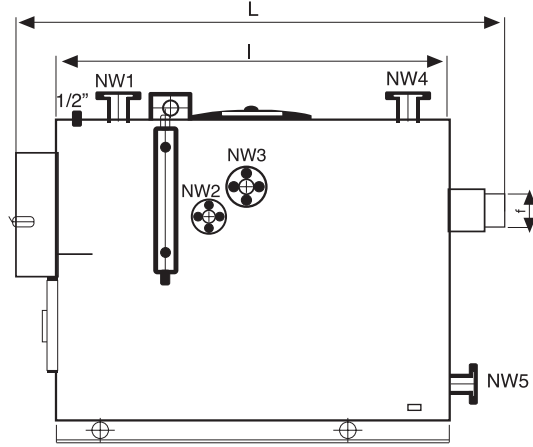
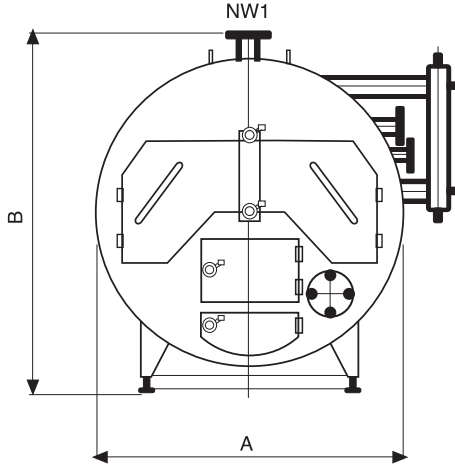
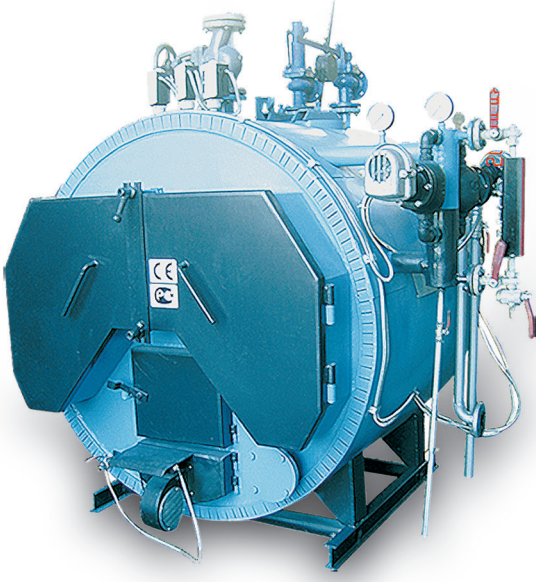
- Blow fan
- Brush for cleaning the tubes
- Rabble
- Chimney thermometer

#### A.S BUHAR MODEL TEKNİK ÖZELLİKLER TABLOSU / A.S STEAM MODEL TECHNICAL TABLE

TİP TYPE	KAPASİTE CAPACITY		AĞIRLIK WEIGHT	SU HACMİ WATER VOLUME	A	B	L	I	f	BUHAR ÇIKIŞ STEAM OUTLET	SU GİRİŞİ WATER INLET	YÜZEY BLÖF SURFACE BLUFF
	kg/h	Kcal/h - Kw	Kg	Lt.						NW1	NW2	NW3
A.S BUHAR 150	150	86550 - 101	1220	675	1250	1400	1500	1000	200X400	65	40	40
A.S BUHAR 300	300	173100 - 201	1865	930	1500	1730	1500	1000	200X400	65	40	40
A.S BUHAR 400	400	230800 - 268	2080	1430	1700	1930	1740	1140	200X400	65	40	40
A.S BUHAR 500	500	288500 - 335	2660	1745	1700	1930	1980	1400	200X500	65	40	40
A.S BUHAR 650	650	375050 - 436	3150	1935	1800	2005	1980	1400	200X500	65	40	40
A.S BUHAR 800	800	461600 - 537	3810	2450	1800	2005	2370	1750	200X500	65	40	40
A.S BUHAR 1000	1000	577000 - 671	4150	2850	1820	2030	2580	1980	300X600	80	40	40
A.S BUHAR 1250	1250	721250 - 839	4550	4585	2150	2370	2910	2310	250X800	80	40	40
A.S BUHAR 1500	1500	865500 - 1006	4750	4635	2200	2420	2910	2310	250X800	80	40	40
A.S BUHAR 2000	2000	1154000 - 1342	5390	5450	2300	2520	2910	2310	300X900	100	40	40
A.S BUHAR 2500	2500	1442500 - 1677	6620	6660	2400	2620	3190	2590	300X900	100	40	40
A.S BUHAR 3000	3000	1731000 - 2013	7490	7480	2500	2720	3370	2770	300X950	125	40	40
A.S BUHAR 4000	4000	2308000 - 2684	9190	10952	2650	2870	3770	3170	320X950	125	40	40

Standart üretim kapasiteleri dışındaki ürünler için lütfen bilgi isteyiniz.

KONSTRÜKSİYON BASINCI 3,0 Kg/cm<sup>2</sup>, İŞLETME BASINCI 0,5 Kg/cm<sup>2</sup> İÇİNDİR.



LE

YAYLI EMNİYET VENTİLİ SPRING SAFETY VALVE	AĞIRLIKLIL EMNİYET VENTİLİ WEIGHED SAFETY VALVE	DİP BLÖF BOTTOM BLUFF	ÇALIŞMA SICAKLIĞI WORKING TEMPERATURE	ÇALIŞMA BASINCI (*) WORKING PRESSURE(*)	POMPA SEÇİMİ PUMP CHOICE	BACA GAZI SICAKLIĞI CHIMNEY GAS TEMPERATURE	BACA ÇEKİŞİ CHIMNEY GRAVITATION	GAZ TARAFI DİRENCİ GAS SIDE RESISTANCE
NW4	NW4	NW5	( °C )	Bar (Max)	m³/h	ORTALAMA (°C)	(MİNİMUM) mbar	mbar
65	65	40	110.74	0.5	1.0	158	-0.2	0.4
65	65	40	110.74	0.5	1.0	169	-0.2	0.5
65	65	40	110.74	0.5	1.0	169	-0.2	0.7
65	65	40	110.74	0.5	1.0	169	-0.2	0.7
65	65	40	110.74	0.5	1.0	169	-0.2	0.9
65	65	40	110.74	0.5	1.0	156	-0.2	0.9
80	80	40	110.74	0.5	2.0	156	-0.2	1.1
80	80	40	110.74	0.5	2.0	156	-0.2	1.3
80	80	40	110.74	0.5	2.0	167	-0.2	1.5
100	100	40	110.74	0.5	3.0	167	-0.2	1.8
100	100	40	110.74	0.5	3.0	167	-0.2	2
125	125	40	110.74	0.5	4.0	167	-0.2	2.2
125	125	40	110.74	0.5	5.0	167	-0.2	2.3

